



A

AF210162

Встраиваемая вытяжка с выдвижным плоским экраном серии 200

Панель из нержавеющей стали
Ширина 60 см
Отвод/рециркуляция воздуха
Ненавязчивый дизайн вытяжки благодаря интегрированной в экран стеклянной панели
Особенно тихая работа благодаря эффективной звукоизоляции
Экран выдвигается при нажатии на панель

Высокий уровень мощности
Энергосберегающий мотор с низким уровнем шума

Автоматический режим – оптимальный режим работы будет выбран автоматически с помощью сенсора загрязнений
Светодиодная подсветка, с функцией Dimm, для идеального освещения варочной поверхности

Запатентованная занижающая рама позволяет вытяжке полностью встраиваться в подвесной шкаф
Отвод или рециркуляция воздуха
Модуль рециркуляции воздуха с активным угольным фильтром: тихая и высокоэффективная рециркуляция воздуха с удалением запахов как в режиме отвода воздуха, увеличенный ресурс фильтра

Производительность

Производительность и уровень шума при уровне мощности 3/
Интенсивный:

Производительность указана по EN 61591.

Уровень шума - по EN 60704-3.

Уровень звукового давления – по EN 60704-2-13.

Снижение запахов в режиме циркуляции – по EN 61591.

Отвод воздуха:

515 / 953 м³/ч.

57 / 71 Дб (А) на 1 пВт.

В режиме рециркуляции воздуха:

497 / 885 м³/ч.

62 / 69 Дб (А) на 1 пВт.

Удаление запахов в режиме рециркуляции 91%.

Особенности

Управление на фронтальной панели.
3 уровня мощности с электронным управлением и 1 интенсивный режим.

Автоматический режим с функцией остаточного хода.
Индикатор насыщения жирулавливающего фильтра.
Жирулавливающий фильтр из нержавеющей стали, пригодный для мытья в посудомоечной машине.
Нейтральное белое LED освещение (3500 K) с функцией Dimm.
Мощность ламп 2 x LM3-01_LED_1,5W.
Освещение 355.

Свет может быть включен отдельно.
Высокопроизводительный BLDC - мотор

Встроенная звукоизоляция для бесшумной работы.

Вытяжка включается при выдвижении экрана.

Запатентованная технология выдвижения экрана.

Выдвижной экран 198 мм.

Оптимизированный интерьер для эффективной циркуляции воздуха и легкой очистки.

Простота установки с запатентованной системой крепления.

Основные характеристики

Обозначение модели/
ассортиментная группа

Цвет камина

Технология установки

Выдвижной

Сертификат соответствия
, CE, Eurasian, G-Mark, VDE

Длина сетевого кабеля (см)
175

Размеры ниши для встр. (мм)
349mm x 524.0mm x 290mm

Высота камина (мм)

Высота прибора без камина (мм)

Минимальная высота установки над электрической плитой
430

Минимальная высота установки над газовой плитой
650

Вес нетто (кг)
14,666

Управление
электрический

Регулировка уровня мощности

Макс.мощность вытяжки Отв.возд.
(м³/ч)
514

Мощность в режиме циркуляции,
интенсивная ступень (м³/ч)
885.0

Макс.мощность вытяжки Цирк.возд.
(м³/ч)
497

Мощность в режиме отвода воздуха,
интенсивная ступень (м³/ч)
953

Количество ламп (шт)
2

Уровень шума (дБ)
57

Диаметр вытяжного патрубка (мм)
120 / 150

Материал жирулавливающего
фильтра
нержавеющая сталь

EAN-код
4242006294595

Мощность подключения (Вт)
264

Предохранители (А)
10

Напряжение (В)
220-240

Частота (Гц)
50; 60

Тип штепсельной вилки
CH plug w/ earthing, GB plug, Вилка с заземлением

Тип монтажа
Встраиваемый

Параметры потребления и
подключения

Изготовлено 2021-04-02
Страница 1

В комплект входит аксессуар:
обратный клапан.

Эксплуатационные данные

Класс энергоэффективности А.
Энергопотребление 40,3 кВт/ч/год.
Класс эффективности вентиляции А.
Класс эффективности освещения А.
Класс эффективности жирулавливающего фильтра В.
Уровень шума мин. 41 ДБ / макс. 57 ДБ в нормальном режиме.

Рекомендации по монтажу

Модуль рециркуляции воздуха, с активным угольным фильтром, может быть установлен в подвесной шкаф. Для того, чтобы поменять активный угольный фильтр, нужно полностью открыть дверцу подвесного шкафа. Для установки в подвесной шкаф без дна.

Необходимая глубина подвесного шкафа вместе с занижающей рамой 335 мм.

Необходимая высота подвесного шкафа вместе с занижающей рамой составляет 600 мм.

Минимальная высота установки вытяжки над газовой панелью 65 см (при мощности более 12 kW мин. 70 см).

Минимальная высота установки вытяжки над электрической панелью 43 см.

При установке вытяжки для режима отвода воздуха в одном помещении с камином с дымоходом необходимо предусмотреть защитный выключатель для линии электропроводки, к которой будет подключена вытяжка.

Подключение

Мощность подключения 264 Вт
Соединительный кабель 1.8 м

Варианты цветового исполнения

AF210162

Специальные принадлежности

AA210110

1 активный угольный фильтр с высокой эффективностью снижения запахов. Для вытяжного элемента циркуляции воздуха AA 211 812.

AA211812

Запатентованный вытяжной элемент циркуляции воздуха. В комплекте 1 активный угольный фильтр с высокой эффективностью снижения запахов.

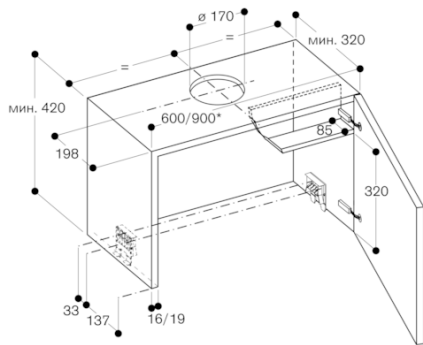
Принадлежности для установки

AA210460

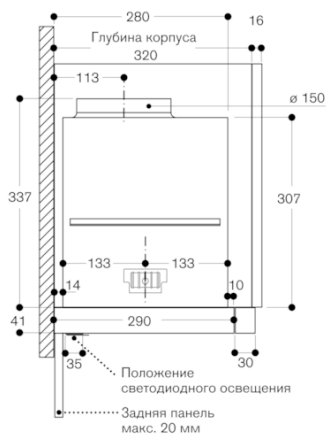
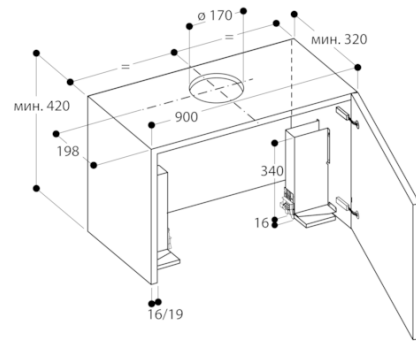
Занижающая рама для вытяжки с выдвижным плоским экраном 60 см

GAGGENAU

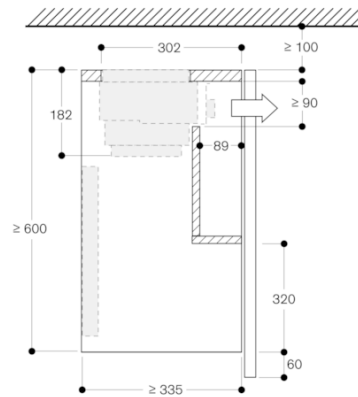
Верхний шкаф для AF 210



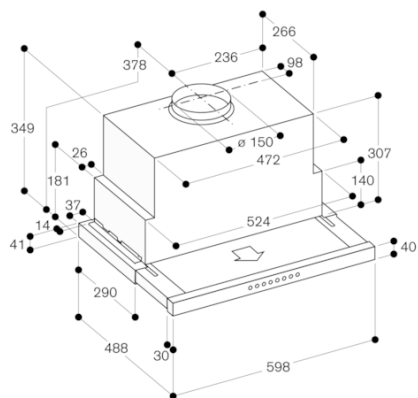
* при высоте верхнего шкафа 90 см необходим установочный комплект AA 210 491



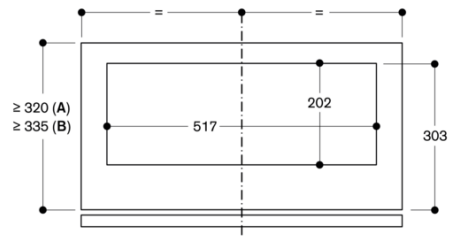
Поперечное сечение верхнего шкафа для AF210 с опускающейся рамой AA 211 812 и AA 210 492/460



Размеры в мм

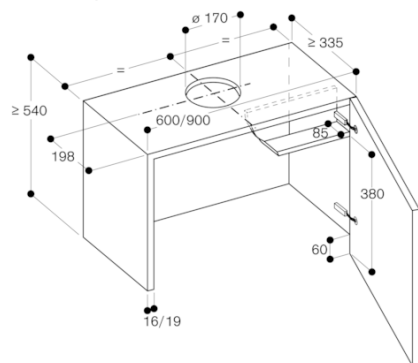


Верхний шкаф с AA 211 812, вид сверху



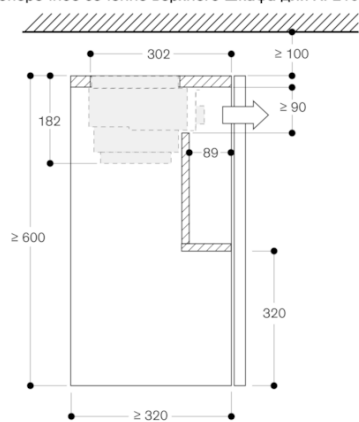
A: Только прибор
B: Прибор с опускающейся рамой
Размеры в мм

Верхний шкаф для AF 210 с опускающейся рамой



Размеры в мм

Поперечное сечение верхнего шкафа для AF210 с AA 211 812



Размеры в мм