



Варианты цветового исполнения

BMR250110

Окраска стекла, цвет Gaggeneau

металлик

Ширина 60 см

BMR250100

Окраска стекла, цвет Gaggeneau

антрацит

Ширина 60 см

BMR250130

Окраска стекла, цвет Gaggeneau

серебристый

Ширина 60 см

Принадлежности

1 x Комбинированная решетка.

Варианты исполнения

BMR251110

Комбинированный духовой шкаф-

микроволновка серии 200

Окраска стекла, цвет Gaggeneau

металлик

Ширина 60 см

Дверь навешивается слева

Панель управления сверху

BMR250110

Комбинированный духовой шкаф-

микроволновка серии 200

Окраска стекла, цвет Gaggeneau

металлик

Ширина 60 см

Дверь навешивается справа

Панель управления сверху

Установка вровень с мебельным

фронтом

Возможность раздельного или

комбинированного использования

микроволн, гриля и режима

духового шкафа

Последовательная работа

до 5 режимов, а также

программирование

комбинированных режимов и

оставшегося времени.

Текстовый сенсорный TFT –

дисплей

Панель управления интегрирована

в дверцу

Электронный контроль

температуры

Полезный объем духовки 36

литров

Программы

Микроволны с регулировкой 5

уровней мощности: 1000, 600, 360,

180, 90

Духовой шкаф с регулировкой 4

режимов нагрева:

Горячий воздух 40 °С и в диапазоне

от 100 °С до 250 °С,

Гриль большой площади в

комбинации с горячим воздухом с

температурой от 100 °С до 250 °С,

Гриль большой площади в

комбинации с конвекцией и

температурой от 100 °С до 250 °С,

Гриль с регулировкой 3 уровней

интенсивности и максимальной

мощностью в 2000 Вт.

Каждый из вариантов нагрева можно

сочетать с микроволнами различного

уровня мощности 600, 360, 180 и 90

Вт

15 автоматических программ с

возможностью приготовления на

основе веса продуктов:

4 программы размораживания

4 программы приготовления

7 комбинированных программ

Возможность сохранения рецептов

пользователя.

Управление

Управление с помощью поворотного

переключателя и сенсорного

TFT – дисплея

Текстовый дисплей (25 языков)

Кнопка для вызова информации с

указаниями по обслуживанию.

Дверь открывается в сторону,

угол открытия до 110 °.

Особенности

Технология Innowave

Быстрый разогрев

4 уровня для противней.

Индикатор фактической температуры

Галогенное освещение 60 Вт сбоку

Безопасность

Термоизолированная дверь с

трехслойным остеклением

Тройной замок на двери

Защита от детей

Защита на время отпуска.

Охлаждение корпуса прибора с

термозащитой

Очистка

Духовка из нержавеющей стали с

керамическим основанием.

Задняя внутренняя стенка прибора

покрыта каталитической эмалью.

Рекомендации по монтажу

Дверь на другую сторону не

перенавешивается

В мебельной нише должна

отсутствовать

Между прибо

соседних шка

предусмотреть зазор мин. 5 мм.

Основные характеристики

Тип микроволновой печи

Комбирежим с микроволнами

Управление

электрический

Цвет фронтальной панели

нержавеющая сталь

Размеры прибора (мм)

455 x 590 x 559

Размеры рабочей камеры (мм)

236.0 x 445.0 x 348.0

Длина сетевого кабеля (см)

150

Вес нетто (кг)

35,615

Вес брутто (кг)

41,0

EAN-код

4242006218409

Параметры потребления и

подключения

Макс. мощность микроволновой печи

(Вт)

1000

Мощность с функцией Booster (Вт)

Мощность подключения (Вт)

3100

Предохранители (А)

16

Напряжение (В)

220-240

Частота (Гц)

60; 50

Тип штепсельной вилки

отсутствует, фиксированное

Изготовлено 2019-07-10

Страница 1

Дверь на другую сторону

не перевешивается.

Фасад прибора выступает

на 21 мм от уровня мебели.

Внешний край дверной ручки

выступает на 72 мм от поверхности

мебели.

Необходимо также учитывать выступ

ручки

при планировке рядом с фасадами

соседних шкафов.

При установке в углу необходимо

обеспечить угол открытия дверцы

минимум на 110 °.

Розетка для подключения

прибора должна располагаться

за пределами ниши

для встраивания.

Подключение

Мощность подключения: 3,1 kW.

Электрический кабель без вилки

длиной 1,5 м

GAGGENAU

BMP250110

Комбинированный духовой шкаф-микроволновка серии 200

Окраска стекла, цвет Gaggenau металл

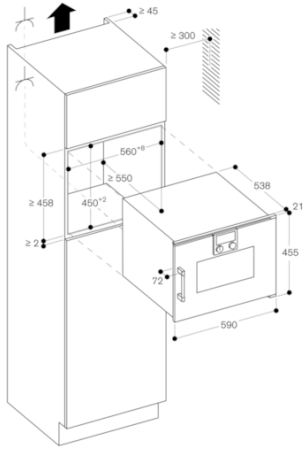
Ширина 60 см

Дверь навешивается справа

Панель управления сверху

Изготовлено 2019-07-10

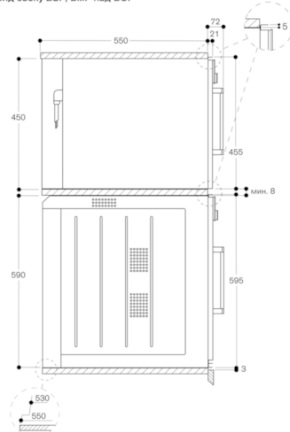
Страница 2



Розетка

Размеры в мм

Вид сбоку BSP, BMP над BOP



Вид сбоку BMP над BOP

